

产品型号 (Product model) : JE03FS001

Connector 1: 2.92 Female



产品特点(Product features):

- Mini End Launch-2.92mm DC-40GHz
- GCPWG, 顶部接地微带线结构
- 易于安装在设计的基板上
- 无需焊接
- RFIC 芯片组评估板
- 高数据速率 ASIC 和 SoC 评估模块测试
- 基板表征



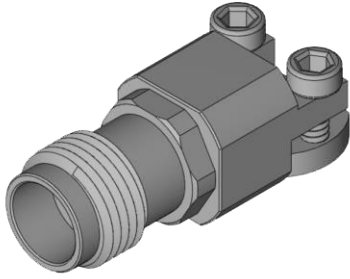
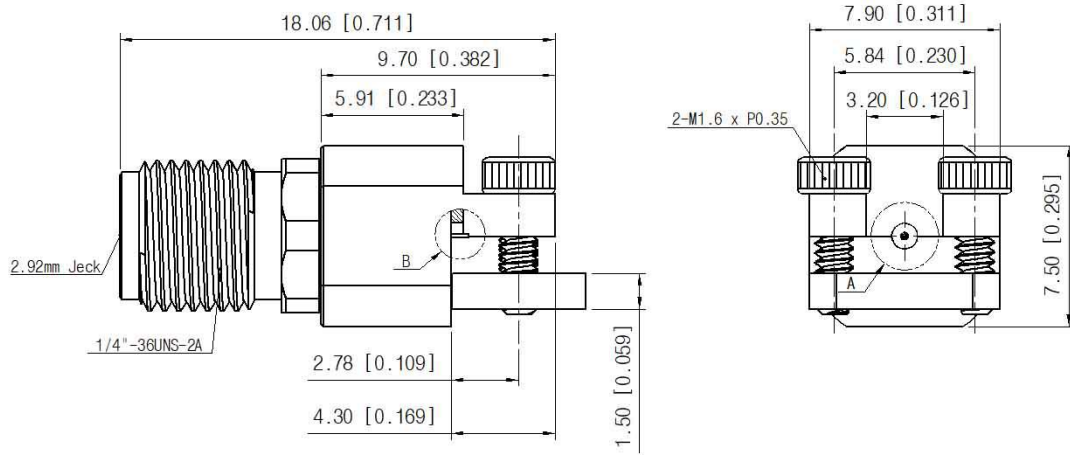
电气性能 (Electrical properties) :

技术指标 (Technical indicators)	描述 (Describe)	参数 (Parameter)
频率 (Frequency Range)		DC-40Ghz
阻抗 (Impedance)		50 Ω
驻波比 (VSWR)		≤1.4@40GHz

机械性能 (Mechanical properties) :

名称 (Name)	材质 (Texture of)	镀层 (Plating)
内导体 (Inner conductor)	Beryllium Copper	Gold plated
外导体 (Outer conductor)	Stainless Steel	N/A
绝缘体 (Insulator)	PEI	N/A
温度范围 (Temperature range)	-55℃~+85℃	

产品外观尺寸(Product appearance size):



单位: mm

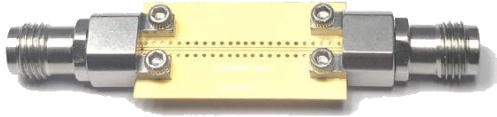
测试报告(Test Result):

GCPWG 结构

Freq. : 10 MHz to 40 GHz

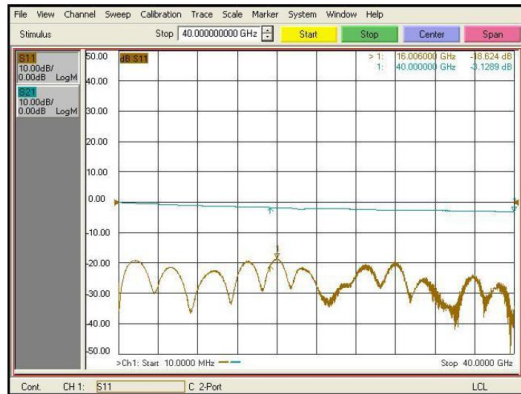
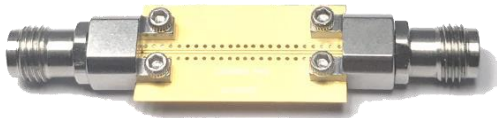
Substrate : RO4003C (8 mil)

Part No. : JE03FS001



Substrate : RO4350B (10 mil)

Part No. : JE03FS001



Substrate : Duroid 5880 (5 mil)

Part No. : JE03FS001



* Substrate length : 1 inch (=25.4 mm)

Top Ground Microstrip
Freq. : 10 MHz to 40 GHz

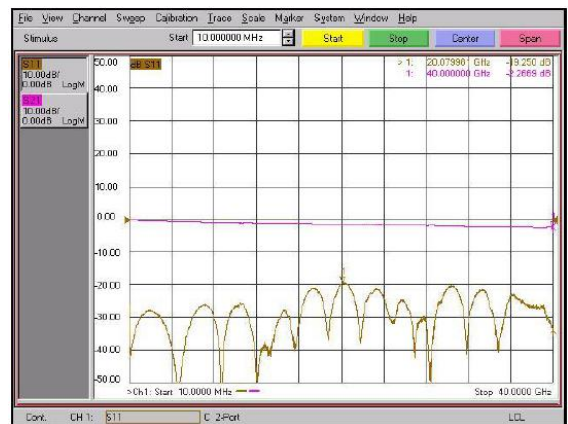
Substrate : RO4003C (8 mil)
Part No. : JE03FS001



Substrate : RO4350B (10 mil)
Part No. : JE03FS001



Substrate : Duroid 5880 (5 mil)
Part No. : JE03FS001

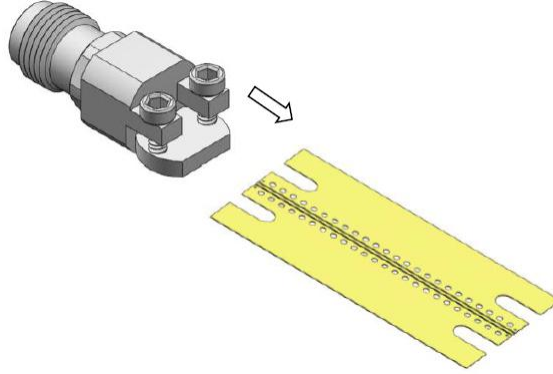


* Substrate length : 1 inch (=25.4 mm)

安装步骤(Installation Procedure):

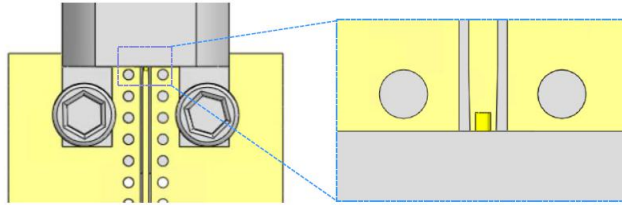
步骤一:

将末端启动连接器（包括模块和螺钉）插入微带板的边缘位置。



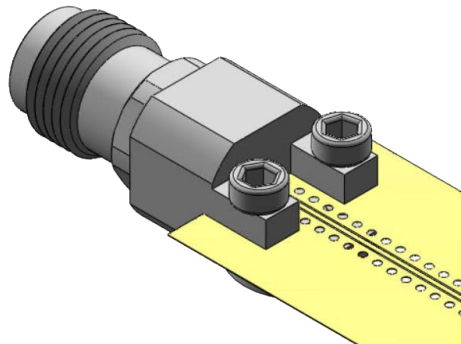
步骤二:

确保引脚在走线上居中。



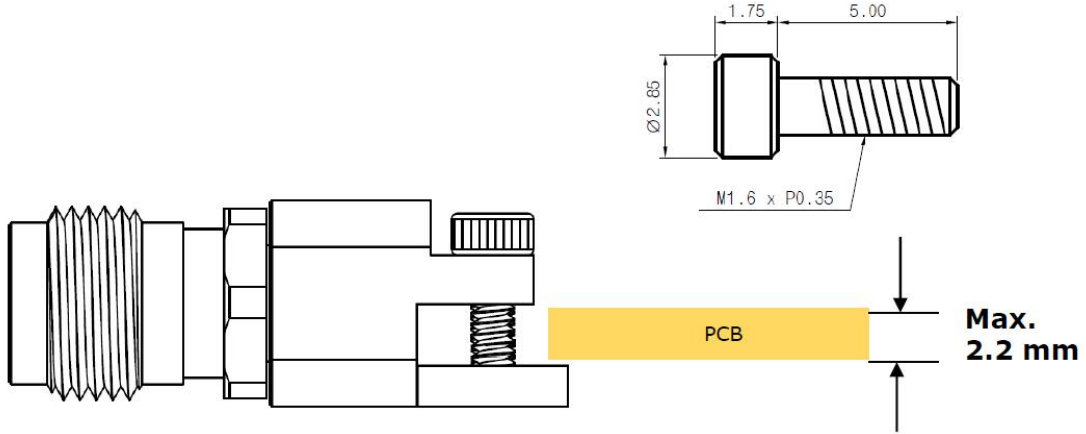
步骤三:

确保块紧紧贴在微带板上。

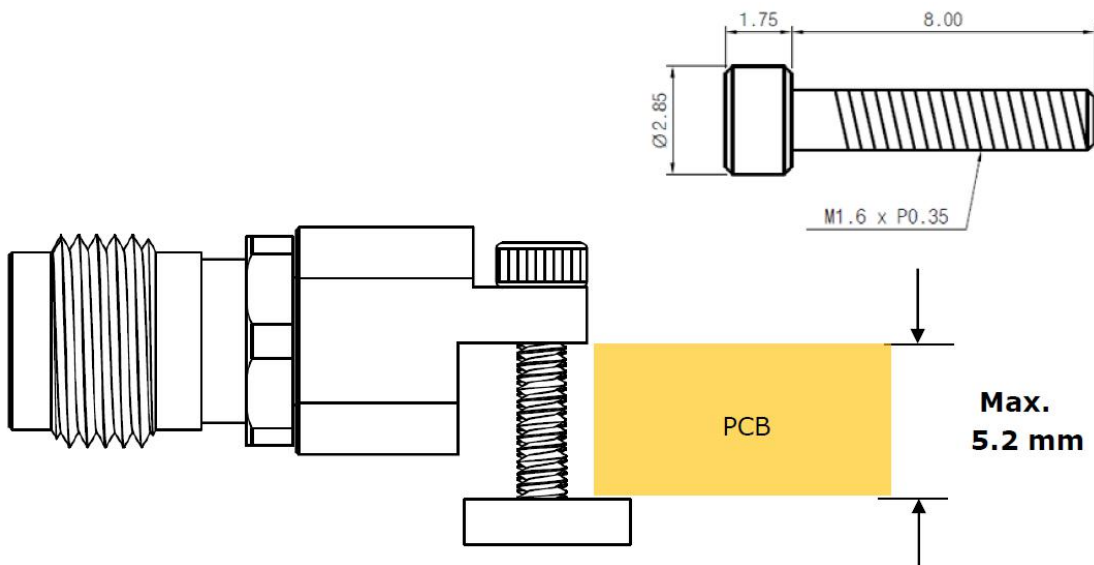


最大 PCB 厚度(Maximum PCB Thickness (Low Profile type)):

1、螺栓尺寸: M1.6 X 5 单位: mm

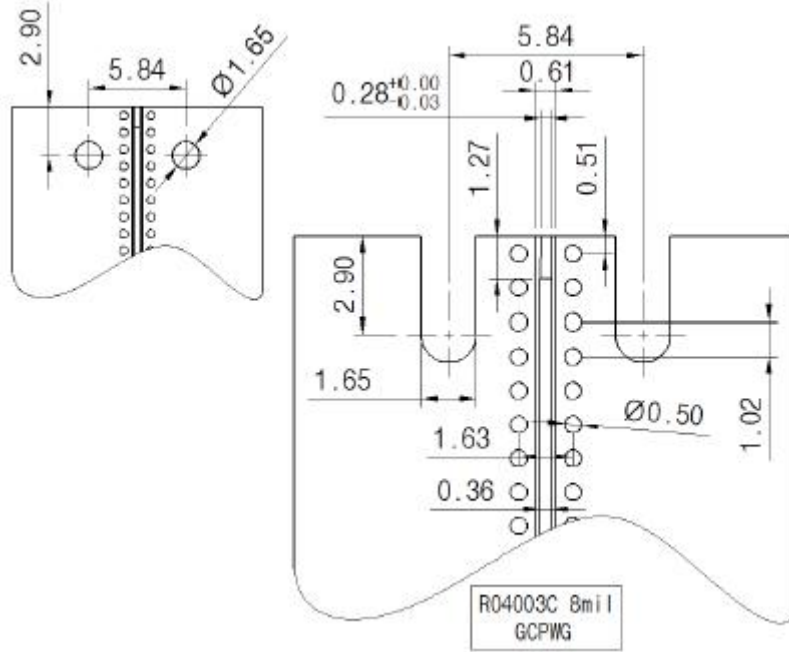


2、螺栓尺寸: M1.6 X 8 单位: mm

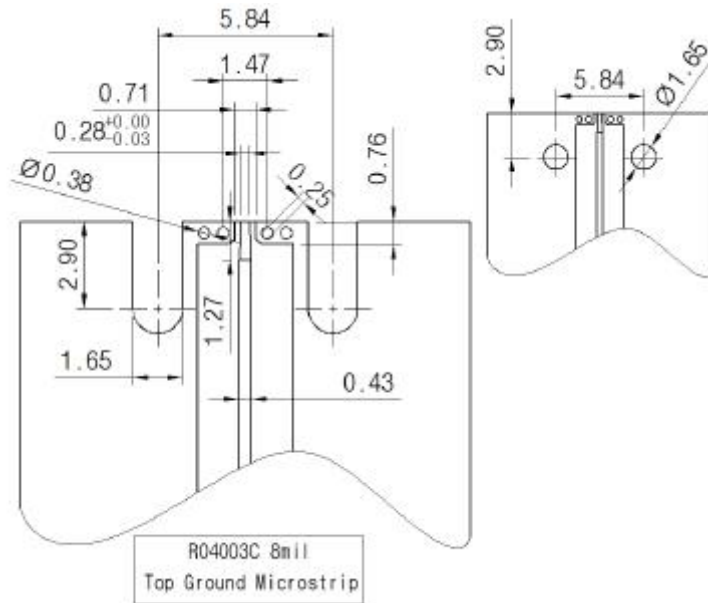


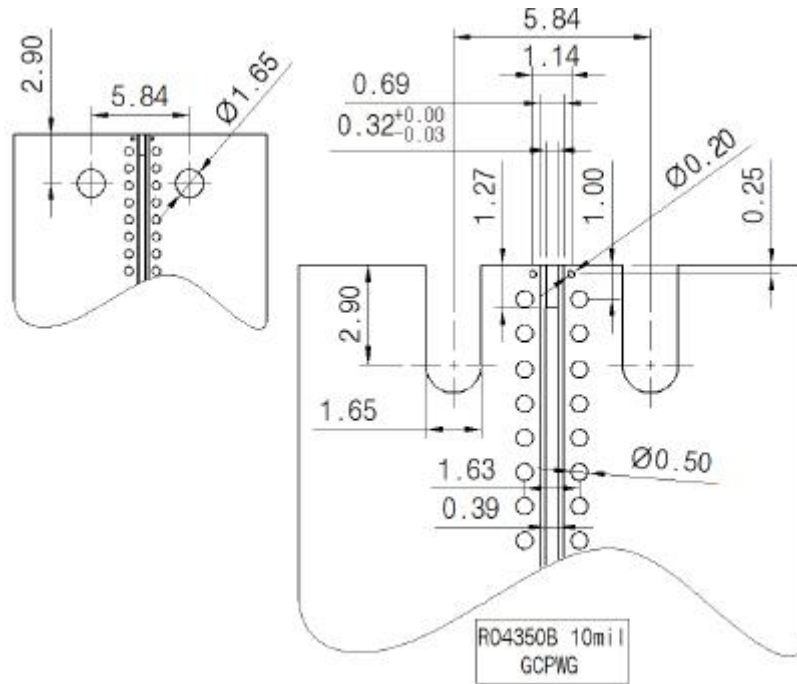
(PCB Layout):

GCPWG (RO4003C 8mil) 单位: mm

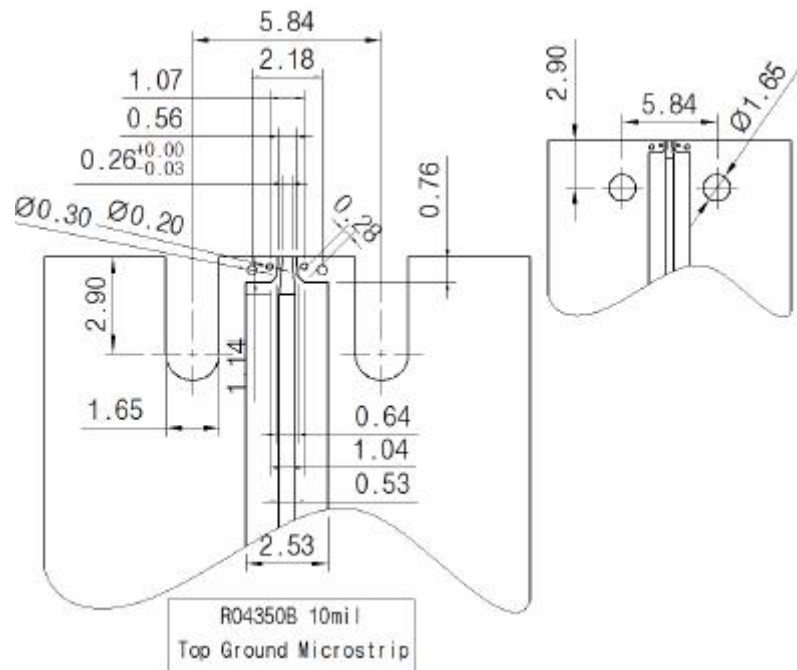


Top Ground Microstrip (RO4003C 8mil) 单位: mm





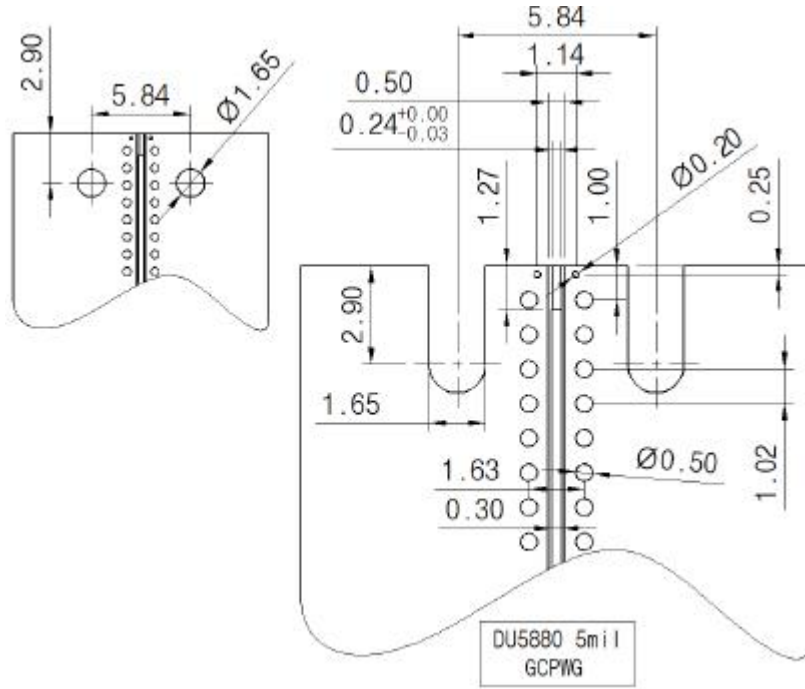
Top Ground Microstrip (RO4350B 10 mil) 单位: mm





精密测试连接器

GCPWG (RO4350B 10 mil) 单位: mm



Top Ground Microstrip (Duroid 5880 5 mil) 单位: mm

